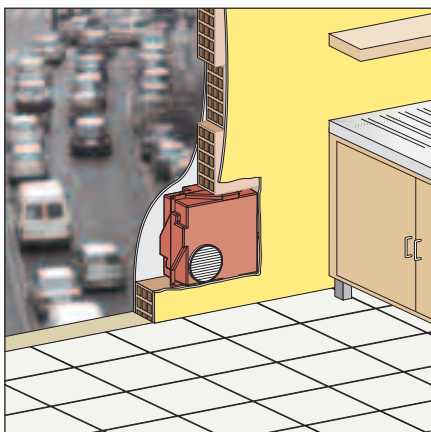
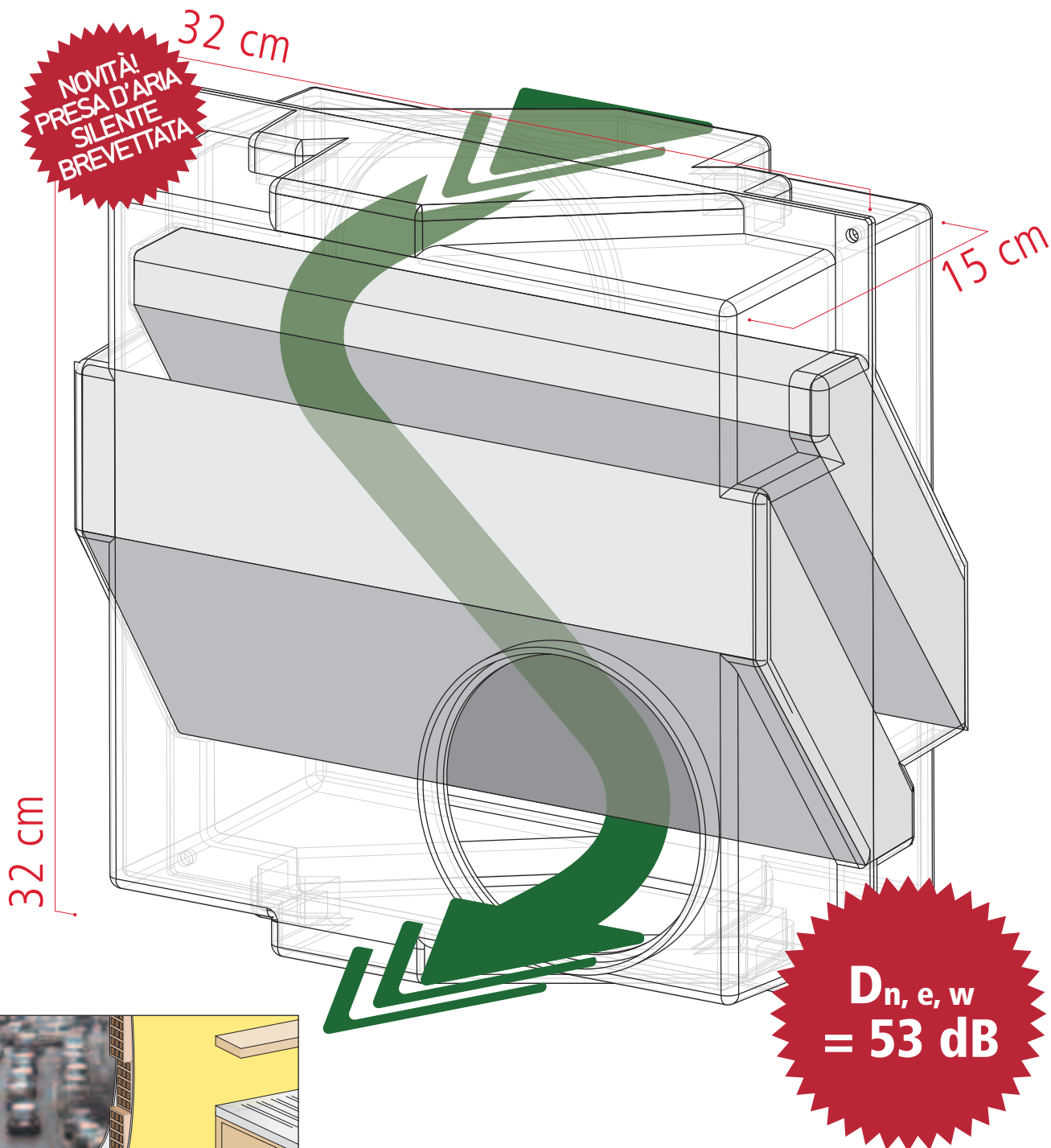




TORNADO®

Preso d'aria silente.



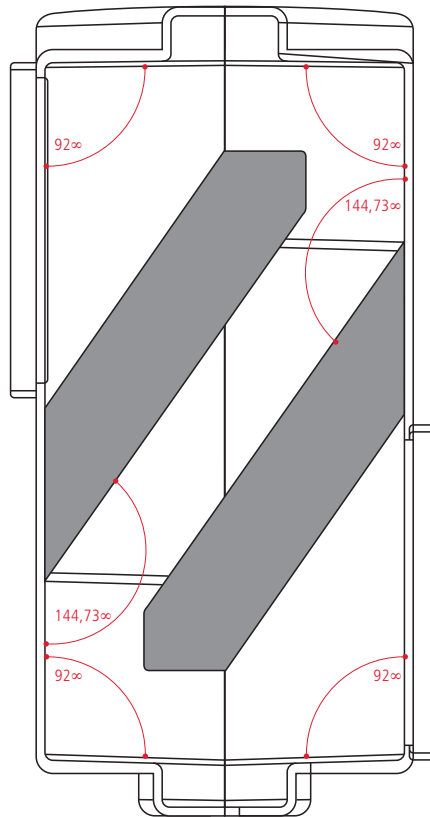
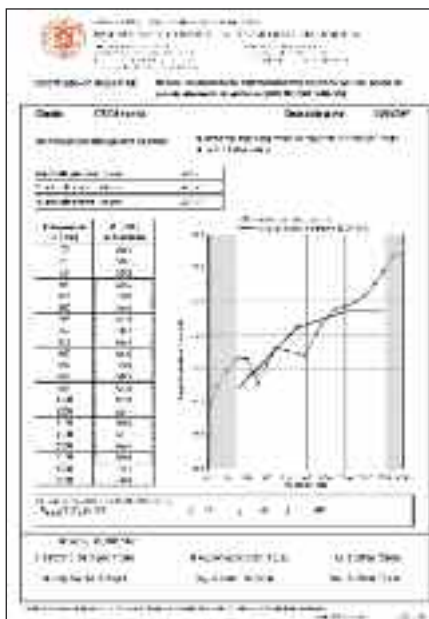
In cucina gli apparecchi a gas di comune utilizzo producono fumi di scarico dovuto alla combustione che devono essere convogliati all'esterno; per questo in un impianto a regola d'arte è sempre prevista la presenza di uno scarico diretto verso l'esterno per far bruciare il gas in condizioni di sicurezza. L'apertura fissa provvede al continuo rifornimento d'aria e deve avere una superficie proporzionale alla potenzialità della somma degli apparecchi a gas installati. Attualmente tutti i piani di cottura sono dotati del dispositivo di sicurezza contro lo spegnimento accidentale del gas, in questo caso è richiesto dalla normativa tecnica un **passaggio d'aria minimo di 100 cm²**; qualora questo non fosse presente l'apertura fissa deve avere una dimensione non inferiore a 200 cm².

Tornado® è un silenziatore da installarsi nei fori di ventilazione dei locali adibiti ad uso cucina, costituito da un guscio esterno plastico imputrescibile e idrorepellente in classe di autostinguenza UL 94 HB; all'interno si trova una trappola acustica realizzata con due setti in materiale fonoassorbente di classe 1 IM di reazione al fuoco (poliuretano espanso flessibile, tossicologicamente inerte, non nocivo per la pelle, gli occhi o il sistema respiratorio, insolubile in acqua, **non disperde fibre**).

Elevato isolamento acustico certificato (D_{n,e,w} = 53 dB – UNI EN 20140-10:1993) garantito dall'assorbimento del poliuretano espanso flessibile

Possibilità di installazione in piccoli spazi sia in pareti monostrato che multistrato, in modo da evitare il disturbo al corretto funzionamento dei dispositivi di evacuazione dei prodotti della combustione.

Possibilità di installare griglie di protezione o dispositivi simili personalizzati (colore, materiale, ...) che evitino l'ostruzione delle bocche di apertura.



ISO 5219:1984

Installare solo prodotti con passaggio d'aria certificato; per avere un passaggio d'aria finale/reale di 100 cm² è necessario scegliere una griglia ispezionabile opportuna e installarla su un tubo di sezione di passaggio uguale o superiore a 100 cm².

UNI 7129:2008

I condotti di ventilazione singoli possono avere andamento orizzontale e verticale; i tratti ad andamento orizzontale devono avere peraltro una lunghezza ridotta al minimo. I raccordi fra tratti a diverso andamento non presentano restringimenti di sezione a spigoli vivi (≥ 4 cm). Gli angoli di raccordo fra gli assi di due tratti successivi di condotto non minori di 90°.

TORNADO®

Le ampie camere poste dopo le bocche di accesso (Ø 125 cm² – sezione libera di passaggio 115 cm²) e la **sezione libera di passaggio d'aria di ca. 128 cm²**, garantiscono anche in presenza di eventuali perdite di carico una sezione netta di passaggio dell'aria >100 cm² a norma di legge.



UNI/TR 11175:2005 - (Piccoli elementi di facciata)

indice dell'isolamento acustico standardizzato di facciata **D_{2m, nT, w}**

$$D_{2m, nT, w} = R'_w + \Delta L_{fs} + 10 \lg [V/(6T_0S)]$$

indice di valutazione del *potere fonoisolante apparente* **R'_w**

indice di valutazione dell'*isolamento acustico normalizzato di piccoli elementi*, **D_{n, e, w}**

$$R'_w = -10 \lg \left[\sum_{i=1}^n \frac{S_i}{S} \cdot 10^{\frac{-R_{wi}}{10}} + \sum_{i=1}^n \frac{A_0}{S} \cdot 10^{\frac{-D_{n, e, wi}}{10}} \right] - K$$